

0.7 连接器系列

0.7 Series

技术参数 Specifications

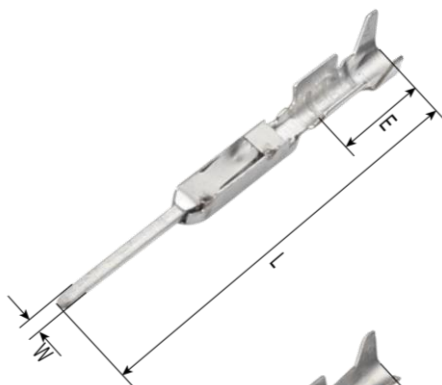
使用线数(Hole count): 6

温度范围 (Temperature range): -25°C~85°C

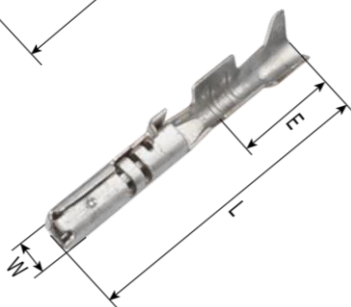
额定电压 (Rated voltage): 300V. AC/DC

额定电流 (Rated current): 4A

A



B



端子 Terminal

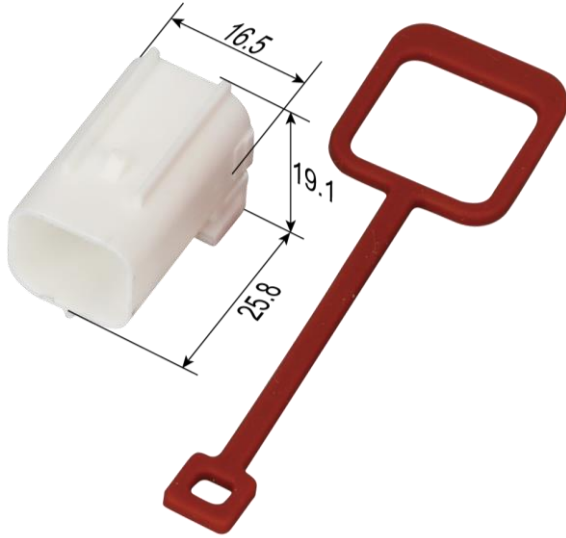
型号 Type	图号 Pic	压线范围 Wire Range		厚度 Thickness	材质 Material	尺寸 Dimension (mm)			对照表 Comparison No.	备注 Remark
		AWG#	mm ²			L	W	E		
ZTT-0.7PT	A	24~20	0.2~0.5	0.2&0.15	磷铜&不锈钢	21.5	0.64	5.7	插头	
ZTT-0.7RT	B	24~20	0.2~0.5	0.2	磷铜	14.6	1.6	5.6	插座	

塑料件 Plastic parts

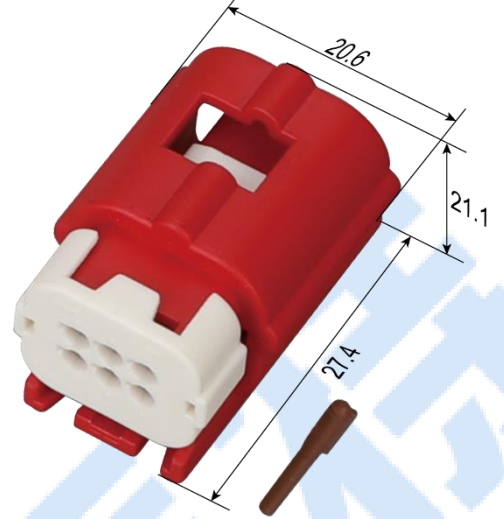
线数 Hole count	插头 Plug for female terminal	插座 Receptacle for male terminal
6	<p>ZT7066P-0.7-11A</p>	<p>ZT7066R-0.7-21A</p>

6

ZT7066R-0.7-21B 不配端子/防水罩



ZT7066R-0.7-21A



ZEET 振特